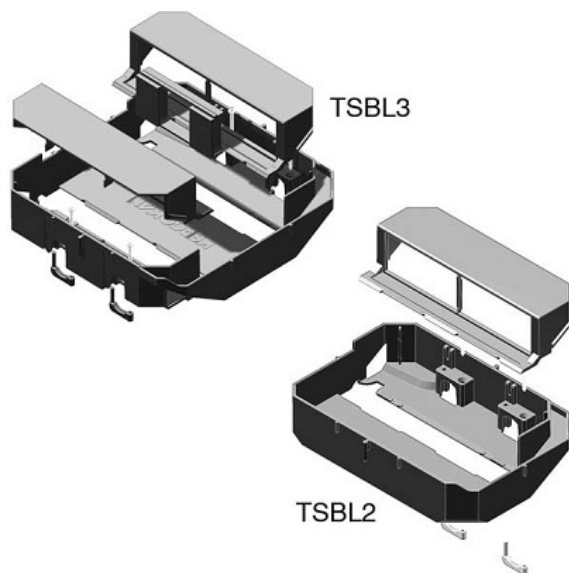


# HL TSBL

## Adaptér pro boční montáž



- Materiál: polypropylen, PP
- Pro šikmou montáž přístrojů 45x45
- HL TSBL2: pro až 4 moduly 45x45
- HL TSBL3: pro až 8 modulů 45x45
- Barva: černá RAL 9011
- Certifikováno dle ČSN EN 50085-2-2

Kód	Specifikace	Hmotnost (kg/MJ)	MOQ	MJ
HL TSBL2	Pro šikmou montáž přístrojů 45	0,21	1	ks
HL TSBL3	Pro šikmou montáž přístrojů 45	0,275	1	ks