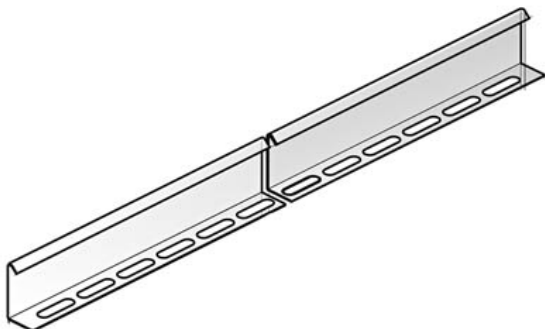


HL SEP-ČSN

Přepážka dělicí



- Standardní povrchová úprava: pozinkováno metodou Sendzimir, S
- Volitelná povrchová úprava: žárově pozinkováno, HD
- Volitelná povrchová úprava: lakováno, PE
- *V případě volitelné povrchové úpravy napište do kódu za HL její zkratku, např. HL HDSEP60

Kód	Specifikace	Výška (mm)	Tloušťka (mm)	Délka (mm)	Hmotnost (kg/MJ)	MOQ	MJ
HL SEP60	pro žlab výšky 60 mm	57	0,7	3000	0,51	3	m