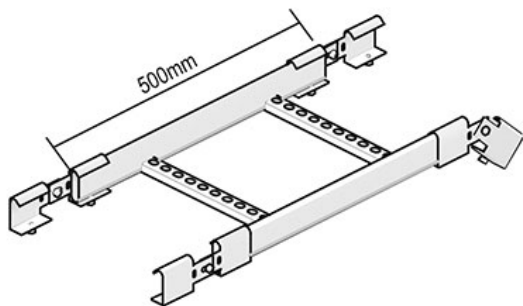


# HL HDKSVSB

## Ohyb flexibilní pro kabelovou lávku HL HDKS



- Standardní povrchová úprava: žárově pozinkováno, HD
- Volitelná povrchová úprava: lakováno, PE
- \*V případě volitelné povrchové úpravy napište do kódu za HL její zkratku, např. HL PEHDKSVSB200

Kód	Výška (mm)	Šířka (mm)	Hmotnost (kg/MJ)	MOQ	MJ
HL HDKSVSB200	60	200	1,48	1	ks
HL HDKSVSB300	60	300	2,55	1	ks
HL HDKSVSB400	60	400	2,7	1	ks
HL HDKSVSB500	60	500	2,7	1	ks
HL HDKSVSB600	60	600	2,95	1	ks