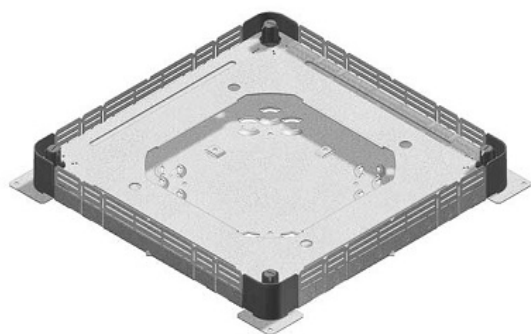


# HL NEO

## Podlahový box univerzální



- Standardní povrchová úprava: pozinkováno metodou Sendzimir, S
- Pro obdélníková, čtvercová a kruhová víka
- Minimální výška betonové mazaniny: 65 mm
- Pro betonáž se doporučuje použít element HL VEVV nebo HL VERV
- Výška boxu je nastavitelná podle výšky podlahového kanálu, 28, 38 nebo 48 mm
- K bočnicím lze instalovat elektroinstalační trubky o průměru 16 mm
- Certifikováno dle ČSN EN 50085-2-2

Kód	Specifikace	Výška (mm)	Šířka (mm)	Délka (mm)	Hmotnost (kg/MJ)	MOQ	MJ
HL NEO	min. výška betonu 65 mm	48	490	490	4,15	1	ks