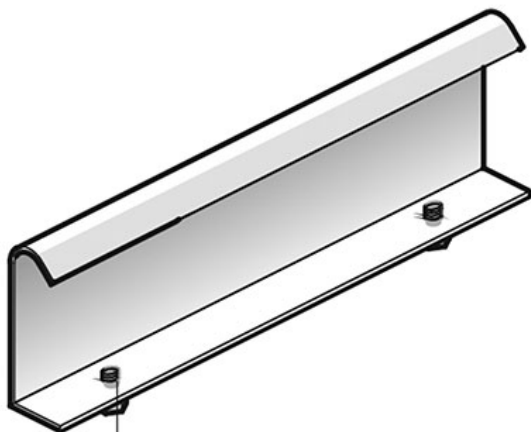


HL HDSSU

Spojka pro kabelovou lávku HL HDKS



- Standardní povrchová úprava: žárově pozinkováno, HD
- Volitelná povrchová úprava: lakováno, PE
- *V případě volitelné povrchové úpravy napište do kódu za HL její zkratku, např. HL PEHDSSU

Kód	Výška (mm)	Tloušťka (mm)	Délka (mm)	Hmotnost (kg/MJ)	MOQ	MJ
HL HDSSU	66	2	225	0,41	1	ks

