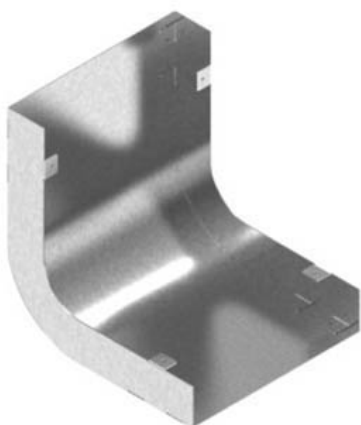


HL SOPK

Ohyb stoupací pro podlahové kanály



- Standardní povrchová úprava: pozinkováno metodou Sendzimir, S
- Na poptávku i jiné rozměry
- Tloušťka materiálu 0,8 mm

Kód	Specifikace	Výška (mm)	Šířka (mm)	Tloušťka (mm)	Hmotnost (kg/MJ)	MOQ	MJ
HL SOPK170x28		28	170	1	0,62	1	ks
HL SOPK170x38		38	170	1	0,7	1	ks
HL SOPK170x48		48	170	1	0,78	1	ks
HL SOPK250x28		28	250	1	0,9	1	ks
HL SOPK250x38		38	250	1	0,99	1	ks
HL SOPK250x48		48	250	1	1,07	1	ks
HL SOPK350x28		28	350	1	1,16	1	ks
HL SOPK350x38		38	350	1	1,26	1	ks
HL SOPK350x48		48	350	1	1,36	1	ks
HL SOPK170x28-S1	1x separátor	28	170	1	0,7	1	ks
HL SOPK170x28-S2	2x separátor	28	170	1	0,78	1	ks
HL SOPK170x38-S1	1x separátor	38	170	1	0,81	1	ks
HL SOPK170x38-S2	2x separátor	38	170	1	0,92	1	ks
HL SOPK170x48-S1	1x separátor	48	170	1	0,92	1	ks
HL SOPK170x48-S2	2x separátor	48	170	1	1,06	1	ks
HL SOPK250x28-S1	1x separátor	28	250	1	0,98	1	ks
HL SOPK250x28-S2	2x separátor	28	250	1	1,06	1	ks
HL SOPK250x38-S1	1x separátor	38	250	1	1,1	1	ks
HL SOPK250x38-S2	2x separátor	38	250	1	1,21	1	ks

Kód	Specifikace	Výška (mm)	Šířka (mm)	Tloušťka (mm)	Hmotnost (kg/MJ)	MOQ	MJ
HL SOPK250x48-S1	1x separátor	48	250	1	1,21	1	ks
HL SOPK250x48-S2	2x separátor	48	250	1	1,35	1	ks
HL SOPK350x28-S1	1x separátor	28	350	1	1,24	1	ks
HL SOPK350x28-S2	2x separátor	28	350	1	1,32	1	ks
HL SOPK350x38-S1	1x separátor	38	350	1	1,37	1	ks
HL SOPK350x38-S2	2x separátor	38	350	1	1,48	1	ks
HL SOPK350x48-S1	1x separátor	48	350	1	1,4	1	ks
HL SOPK350x48-S2	2x separátor	48	350	1	1,64	1	ks