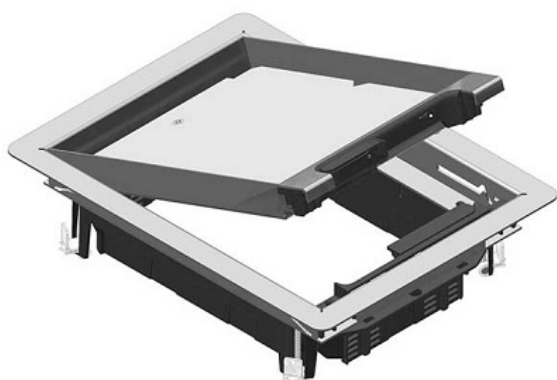


HL KDVIK2

Víko přístrojové podlahové krabice, obdelníkové s rámem, nerezové



- Materiál: nerezová ocel 304
- Použití pouze pro suché podlahy
- Výklopný kryt je opatřen kabelovým vývodem s integrovanou tlačnou pákou a kabelovým organizátorem
- Podlahová krabice pro 2 instalační vaničky (jedna vanička je určena pro 4 moduly 45x45)
- Max. zatížení: 2000 N (bodové zatížení), 3000 N (plošné zatížení)
- Stupeň krytí: v zapojeném stavu IP20, v zavřeném stavu IP30
- Maximální výška podlahové krytiny: až 26 mm
- Hloubka podlahové krytiny může být snížena montáží HL OHEV2.2 nebo HL OHEV2.5
- Certifikováno dle ČSN EN 50085-2-2

Kód	Šířka (mm)	Délka (mm)	Hmotnost (kg/MJ)	MOQ	MJ
HL KDVIK2	192	267	2,125	1	ks