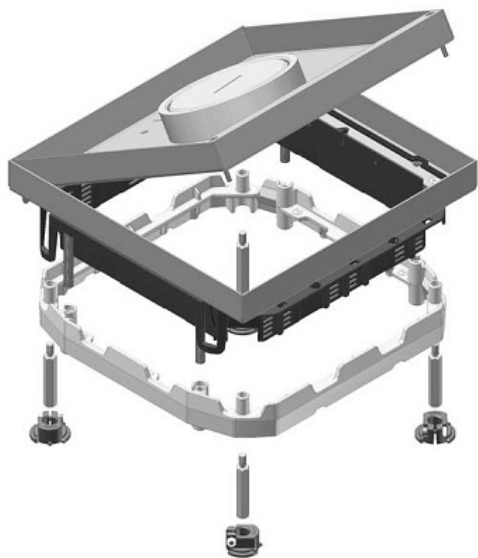


HL KDVITWD3

Víko přístrojové podlahové krabice, čtvercové, nerezové



- Materiál: nerezová ocel 304
- Použití pro suché a mokré podlahy
- Podlahová krabice pro 3 instalační vaničky (jedna vanička je určena pro 4 moduly 45x45)
- Max. zatížení: 2000 N (bodové zatížení), 3000 N (plošné zatížení)
- Stupeň krytí: v zavřeném stavu IP53
- Maximální výška podlahové krytiny: až 26 mm
- Hloubka podlahové krytiny může být snížena montáží HL OHEV3.2 nebo HL OHEV3.5
- Výklopný kryt je opatřen kabelovým vývodem s hliníkovým šroubením - vhodné pro instalaci tubusového vývodu HL KUWDT
- Certifikováno dle ČSN EN 50085-2-2

Kód	Šířka (mm)	Délka (mm)	Hmotnost (kg/MJ)	MOQ	MJ
HL KDVITWD3	267	267	3,8	1	ks