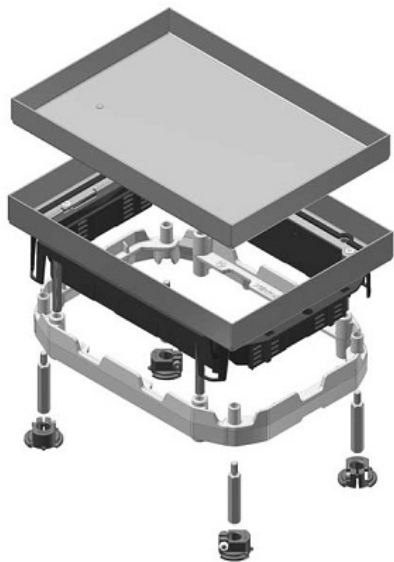


# HL BDVITWD2

## Víko krabice protahovací, obdélníkové, nerezové



- Materiál: nerezová ocel 304
- Použití pro suché a mokré podlahy
- Max. zatížení: 2000 N (bodové zatížení), 3000 N (plošné zatížení)
- Stupeň krytí: v zavřeném stavu IP53
- Maximální výška podlahové krytiny: až 26 mm
- Hloubka podlahové krytiny může být snížena montáží HL OHEV2.2 nebo HL OHEV2.5
- Certifikováno dle ČSN EN 50085-2-2

Kód	Šířka (mm)	Délka (mm)	Hmotnost (kg/MJ)	MOQ	MJ
HL BDVITWD2	192	267	2,25	1	ks