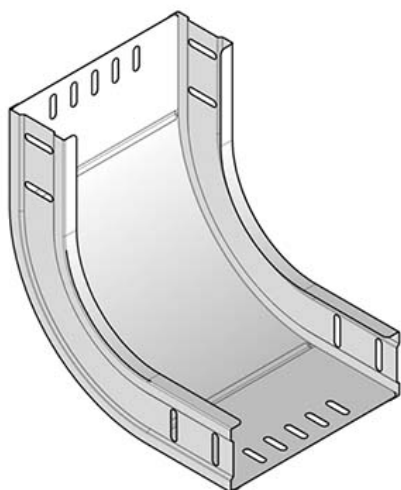


HL SB90-ČSN

Ohyb vnitřní vertikální 90° pro žlab výšky 60 mm



- Standardní povrchová úprava: pozinkováno metodou Sendzimir, S
- Volitelná povrchová úprava: žárově pozinkováno, HD
- Volitelná povrchová úprava: lakováno, PE
- *V případě volitelné povrchové úpravy napište do kódu za HL její zkratku, např. HL HDSB90.60.075
- Minimální počet šroubů a matic na spoj: 8 ks HL B6x10V a HL ML6

Kód	Specifikace	Výška (mm)	Šířka (mm)	Hmotnost (kg/MJ)	MOQ	MJ
HL SB90.60.075	pro žlaby HL KBSC60.075	60	75	0,65	1	ks
HL SB90.60.100	pro žlaby HL KBSC60.100	60	100	0,73	1	ks
HL SB90.60.150	pro žlaby HL KBSC60.150	60	150	0,88	1	ks
HL SB90.60.200	pro žlaby HL KBSC60.200	60	200	1	1	ks
HL SB90.60.300	pro žlaby HL KBSC60.300	60	300	1,18	1	ks
HL SB90.60.400	pro žlaby HL KBSC60.400	60	400	1,43	1	ks